



小型光电传感器

- PS01 30系列
- PS01 200系列
- PS01 500系列
- PS01 750系列

GATPOR

聚强智能

基本性能

- **高精度：±1cm**

对同一位置的重复测量误差小，精度更高，能够应对更加复杂的工业应用场景。

- **宽范围：<7.5m**

PS01系列传感器的检测距离最小可以设置为0，最大可以设置为7.5m。

- **背景抑制**

不受检测背景颜色的影响，即使背景与被检测物体颜色相同，依旧能够稳定检测。

- **小尺寸：19x14x10.4mm**

传感器尺寸非常小，双M3螺纹安装，易于安装。

- **长距离：7.5m**

PS01系列传感器的最大检测距离可达7.5m。

- **快速响应：<5ms**

响应时间小于5ms，可以检测较小的物体和运动中的物体。

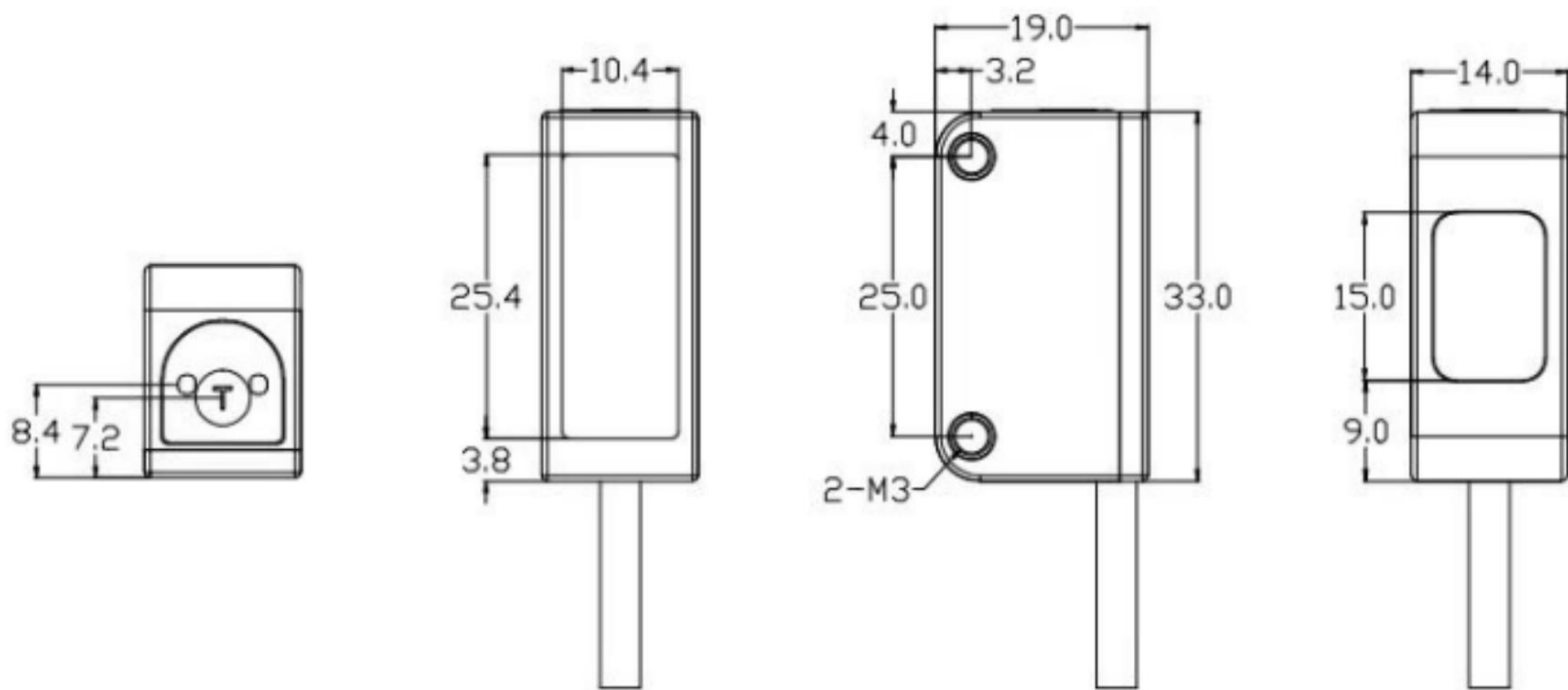
- **抗干扰：940nm, DToF**

使用940nm红外脉冲式激光测量，不受光照等环境因素影响，抗干扰能力强。

- **易操作**

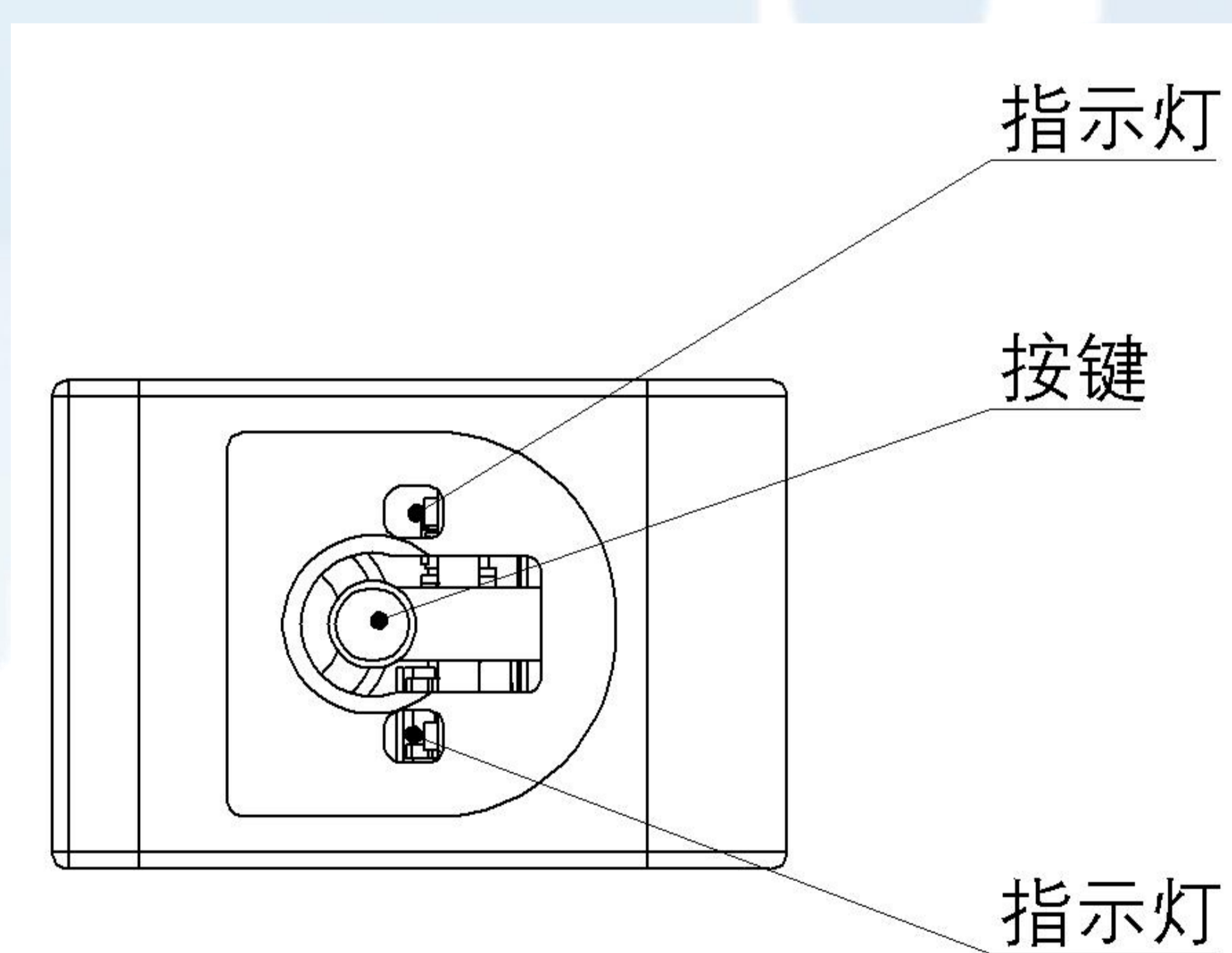
顶部双色指示灯显示传感器工作状态。PS01系列顶部有按键，用于设置检测距离。

尺寸图



PS01 30 系列/PS01 200系列尺寸图/PS01 500系列尺寸图

按键和指示灯



● 按键操作

长按按键2秒后，两灯同时闪烁，定好测量范围后，再长按2秒后，一个灯熄灭后则完成设置。PS01 2/500系列支持按键设置检测距离，PS01 30不支持按键设置检测距离。

● 指示灯

绿灯亮，红灯灭：触发；
红灯亮，绿灯灭：未触发。

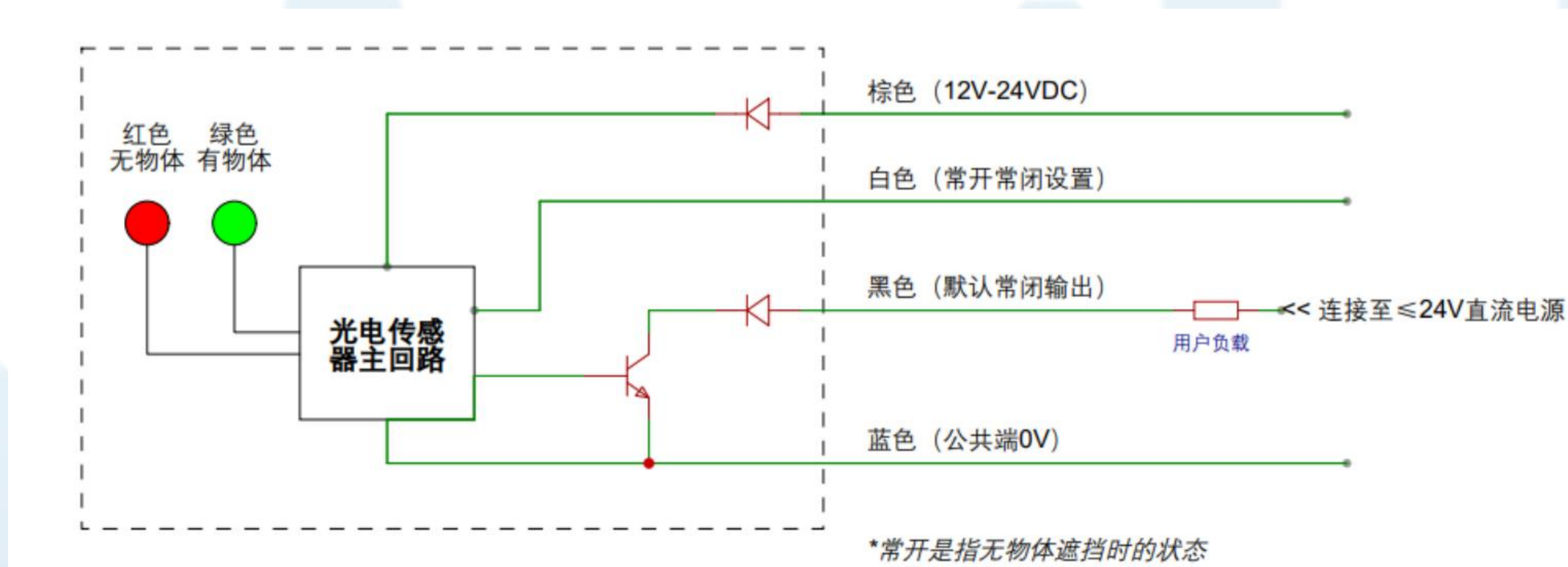
额定规格

系列	PS01 200系列		PS01 500系列		PS01 750系列	
型号	PS01 200NV	PS01 200PV	PS01 500NV	PS01 500PV	PS01 750NV	PS01 750PV
测量距离	2m		5m		7.5m	
重复精度	+1cm					
光源	940nm红外激光					
可抗干扰	抗强光干扰					
刷新速度	100hz					
远端光斑尺寸	6*6/2m		15*15/5m		15*15/7.5m	
防护等级	IP67/IP55					
工作温度	-20°C~65°C					
储存温度	-40°C~75°C					
电源电压	+12V~+24V					
工作电流	8mA~20mA					
功耗	<1W					
最大输出电流	<100ma					
输出类型	NPN	PNP	NPN	PNP	NPN	PNP
尺寸	19mmx14mmx10.4mm (长x宽x高)					
外壳材质	PVC					
线类型	2.5x4P护套, 导线引出型/接插件型					
线长	2米					

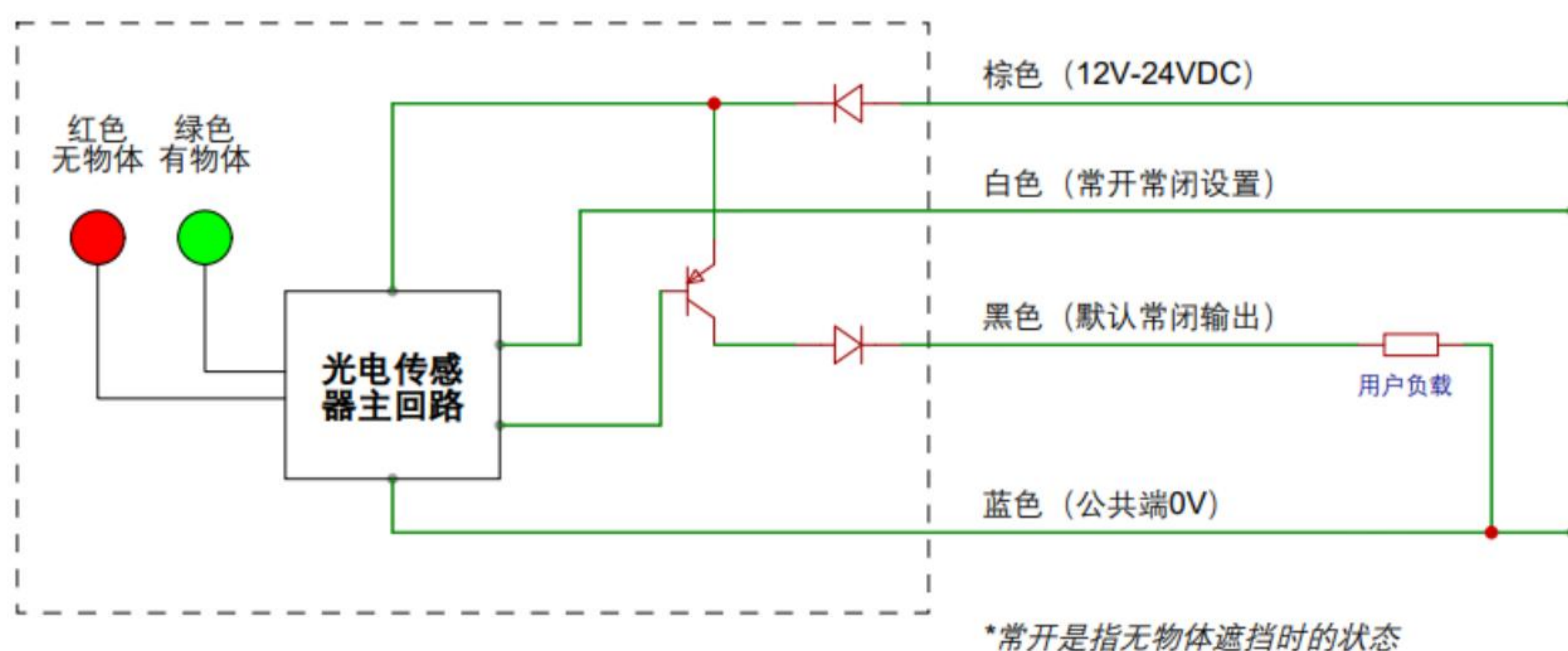
接线说明

序号	颜色	定义
1	棕线	VCC: +12~+24V
2	白色	设置常开/常闭 连接VCC/悬空: 常闭 连接0V: 常开
3	黑色	输出
4	蓝色	0V

接口示意



NPN集电极开路输出示意图（仅供参考）



PNP集电极开路输出示意图（仅供参考）



聚强智能

上海聚猛智能科技有限公司成立于2019年，总部位于上海嘉定，是绍兴聚强智能科技有限公司全资子公司，拥有2000平方米的研发办公区和激光传感器自动化生产线，具有自主研发的60米自动标定测试台。

公司拥有20多项发明、实用新型专利、计算机软件著作权证书，在2022年获得上海高新技术企业认证。2023年底获得数千万天使投资。核心团队成员曾任职新时达、禾赛、汇川和中科院等知名企业。团队在激光测距领域、运动控制领域、工业自动化等方面具有丰富的研发设计及项目实践经验。

公司**自主研发基于dToF技术的国产高精度激光传感器**，致力成为全球领先的工业传感器解决方案提供商，产品以**远距离、高精度、刷新速率高、抗环境光干扰能力强、寿命长、价格低**的特性赋能产业升级，实现国产替代，产品覆盖智能电梯、工业自动化、物流自动化、智能停车、港口码头、轨道交通、光伏自动化、风电、锂电等产业生态圈，目前已推出**高性能激光测距传感器、电梯测距激光传感器和光电传感器**三大产品系列。。



绍兴聚强智能科技有限公司 上海聚猛智能科技有限公司

Shanghai Jumeng Intelligent Technology Co., Ltd.

销售经理：杨经理 18001705558

技术支持：李工 17602159635

地址：上海市嘉定区曹安公路4588号2号楼西侧2楼